



(12) 实用新型专利

(10) 授权公告号 CN 204656774 U

(45) 授权公告日 2015. 09. 23

(21) 申请号 201520343032. 1

(22) 申请日 2015. 05. 26

(73) 专利权人 济宁鸣鑫宇通环保科技有限公司  
地址 272500 山东省济宁市汶上县经济开发区

(72) 发明人 张海滨

(51) Int. Cl.

B05B 7/06(2006. 01)

B01D 53/56(2006. 01)

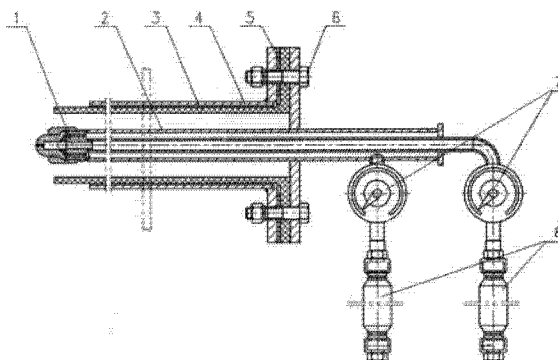
权利要求书1页 说明书2页 附图1页

(54) 实用新型名称

双流体脱硝雾化喷枪

(57) 摘要

本实用新型涉及一种双流体脱硝雾化喷枪,包括枪体、喷头、枪体护管、底座,枪体前端连接喷头,枪体穿进枪体护管中,枪体护管固定在底座中,枪体包括套接的内外两个枪管,内枪管的末端穿出外枪管,并依次连接一压力表和一软管,外枪管侧面依次连接一压力表和一软管。本实用新型适应范围广、脱硝率高,对锅炉正常运行无影响。



1. 双流体脱硝雾化喷枪,包括枪体、喷头、枪体护管、底座,所述枪体前端连接所述喷头,所述枪体穿进所述枪体护管中,所述枪体护管固定在底座中,其特征是:所述枪体包括套接的内外两个枪管,内枪管的末端穿出外枪管,并依次连接一压力表和一软管,外枪管侧面依次连接一压力表和一软管。

2. 根据权利要求 1 所述的双流体脱硝雾化喷枪,其特征是:所述枪体、所述枪体护管、所述底座用螺栓固定。

## 双流体脱硝雾化喷枪

### 技术领域

[0001] 本实用新型涉及一种喷雾器,具体涉及一种雾化脱硝喷雾器。

### 背景技术

[0002] 我国煤炭资源丰富,且煤炭造成的大气污染也十分严重,现在在许多城市居高不下,城市雾气浓浓,造成出行不便,身体不适等。所以防尘、防污染是我国目前的首要任务。脱硝技术是控制氮氧化物污染的一个重要途径。目前,氮氧化物已逐渐成为第一大酸性污染气体,由其引起的环境问题以及对人体健康的危害可以归纳为以下几个方面:其一,对人体的致毒作用,尤其是二氧化氮,可以引起支气管和肺气肿等呼吸系统疾病。其二,对植物具有损害作用。其三是形成酸雨、酸雾的主要污染物。其四是与碳氢化合物共同作用可形成光化学烟雾。最后是参与臭氧层的破坏。

### 实用新型内容

[0003] 本实用新型的目的是针对现有技术存在的不足,提供了一种双流体脱硝雾化喷枪。

[0004] 本实用新型的目的是通过以下技术手段实现的:

[0005] 包括枪体、喷头、枪体护管、底座,所述枪体前端连接所述喷头,所述枪体穿进所述枪体护管中,所述枪体护管固定在底座中,枪体包括套接的内外两个枪管,内枪管的末端穿出外枪管,并依次连接一压力表和一软管,外枪管侧面依次连接一压力表和一软管。

[0006] 枪体、枪体护管、底座用螺栓固定。

[0007] 与现有技术相比本实用新型具有以下明显的优点:本实用新型适应范围广、脱硝率高,对锅炉正常运行无影响。

### 附图说明

[0008] 图1为本实用新型的结构示意图;

[0009] 图中,1-喷头,2-枪体,3-枪体护管,4-底座,6-螺栓,7-压力表,8-软管。

### 具体实施方式

[0010] 以下结合附图说明和具体实施方式对本实用新型作进一步的详细描述:

[0011] 如图所示的双流体脱硝雾化喷枪,包括枪体2、喷头1、枪体护管3、底座4,枪体2前端连接喷头1,枪体2穿进枪体护管3中,枪体护管3固定在底座4中,枪体2包括套接的内外两个枪管,内枪管的末端穿出外枪管,并依次连接一压力表7和一软管8,外枪管侧面依次连接一压力表7和一软管8。

[0012] 枪体2、枪体护管3、底座4用螺栓6固定。

[0013] 以上所述,仅为本实用新型的一部分具体实施方式,本实用新型的保护范围并不局限于此,任何熟悉本技术领域的技术人员在本实用新型揭露的技术范围内,可轻易想到

---

的变化或替换,都应涵盖在本实用新型的保护范围之内。

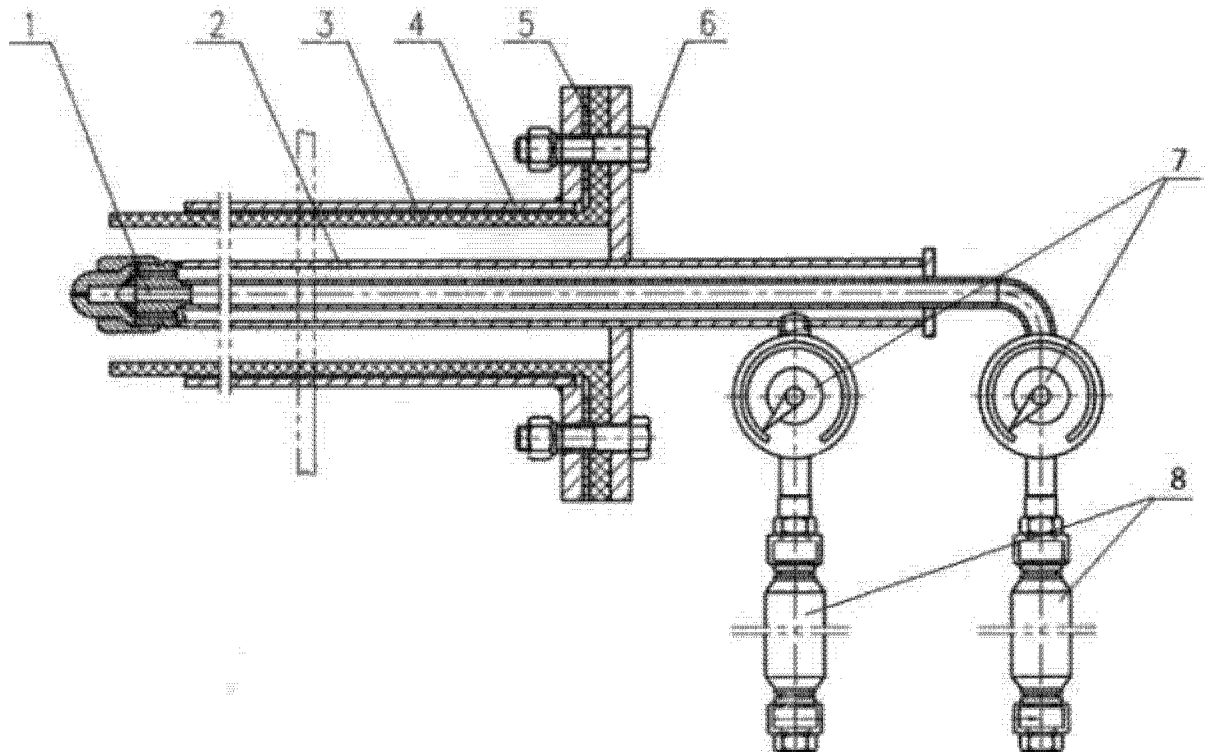


图 1